



CONTROLLER 712

Технические характеристики

По вопросам продаж и поддержки обращайтесь:

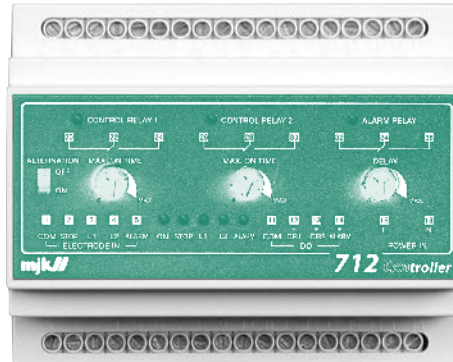
Архангельск (8182)63-90-72	Калининград (4012)72-03-81	Нижний Новгород (831)429-08-12	Смоленск (4812)29-41-54
Астана +7(7172)727-132	Калуга (4842)92-23-67	Новокузнецк (3843)20-46-81	Сочи (862)225-72-31
Белгород (4722)40-23-64	Кемерово (3842)65-04-62	Новосибирск (383)227-86-73	Ставрополь (8652)20-65-13
Брянск (4832)59-03-52	Киров (8332)68-02-04	Орел (4862)44-53-42	Тверь (4822)63-31-35
Владивосток (423)249-28-31	Краснодар (861)203-40-90	Оренбург (3532)37-68-04	Томск (3822)98-41-53
Волгоград (844)278-03-48	Красноярск (391)204-63-61	Пенза (8412)22-31-16	Тула (4872)74-02-29
Вологда (8172)26-41-59	Курск (4712)77-13-04	Пермь (342)205-81-47	Тюмень (3452)66-21-18
Воронеж (473)204-51-73	Липецк (4742)52-20-81	Ростов-на-Дону (863)308-18-15	Ульяновск (8422)24-23-59
Екатеринбург (343)384-55-89	Магнитогорск (3519)55-03-13	Рязань (4912)46-61-64	Уфа (347)229-48-12
Иваново (4932)77-34-06	Москва (495)268-04-70	Самара (846)206-03-16	Челябинск (351)202-03-61
Ижевск (3412)26-03-58	Мурманск (8152)59-64-93	Санкт-Петербург (812)309-46-40	Череповец (8202)49-02-64
Казань (843)206-01-48	Набережные Челны (8552)20-53-41	Саратов (845)249-38-78	Ярославль (4852)69-52-93

сайт: www.mjk.nt-rt.ru || эл. почта: mkj@nt-rt.ru

Pump Controller 712

Controller with communication for small pump stations

General



ConTroller 712 is a compact unit for control of 2 pumps or valves with optional alternation. There is also an alarm output. ConTroller 712 digital output relays can be connected to a tele-phone modem for long distance transmission of pump and alarm status to a SCADA system.

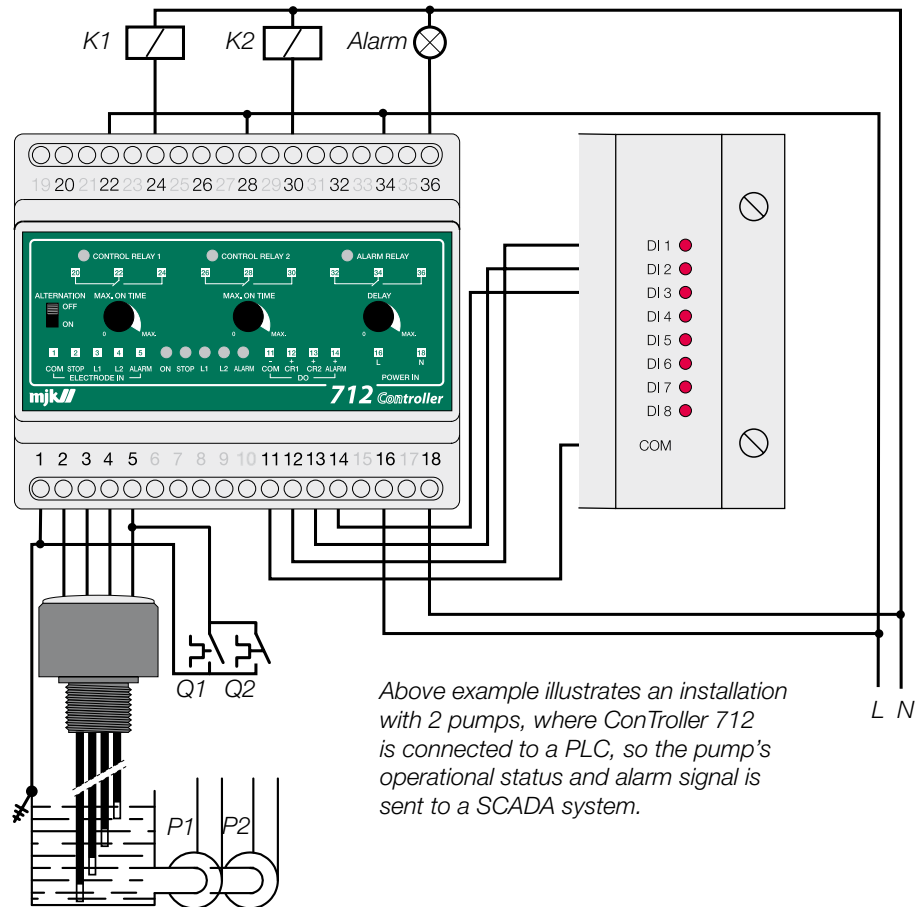
The 712 pump controllers digital output signal relays function as interlocks for control of pumps action up stream or down stream.

Function

ConTroller 712 can control 1 or 2 pumps and an alarm relay using level electrodes or float switches (both sold separately). The pump is started when the level reaches the start electrode/float switch, and is stopped either when the level goes below the stop electrode/float switch or after the built-in

timer completed its cycle. A total of 5 level electrodes (four float switches) can be connected to ConTroller 712. Each pump channel has two, one for start and one for stop level. The fifth electrode/float switch can be used for high or low alarm.

Electrical connection

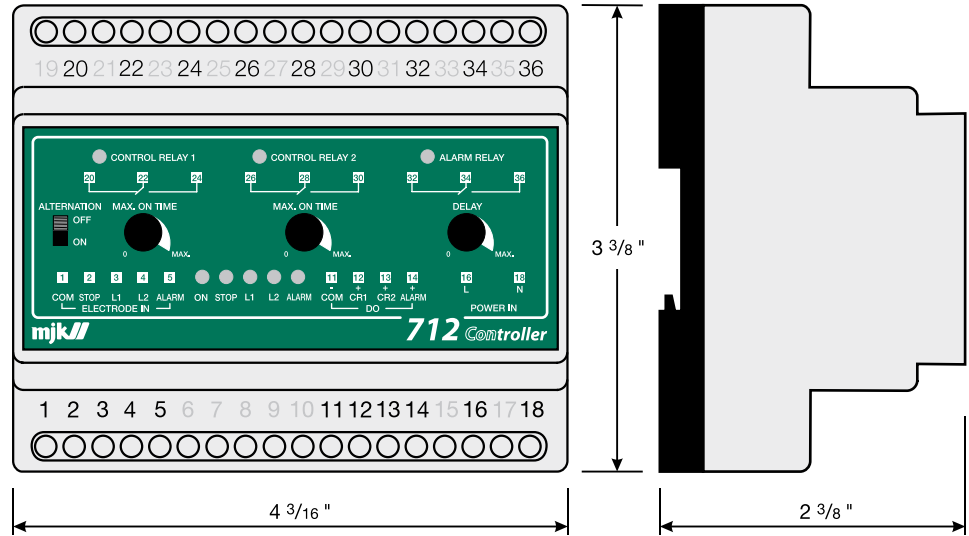


Above example illustrates an installation with 2 pumps, where ConTroller 712 is connected to a PLC, so the pump's operational status and alarm signal is sent to a SCADA system.

Specifications

ConTroller 712	
Mounting:	DIN rail
Enclosure:	NEMA 1
Supply:	115 V AC +/- 10 %, app. 5 VA
Temperature range:	- 5 ... + 140 °F
Inputs:	5 x level electrodes/4 float switches
Outputs:	2 nonpowered changeover SPDT relays, max. load 115 V AC, 4 A resistive load, 100 VA inductive load 10 V DC available for status signals to the modem
Indication:	3 x LED's for relays and 5 x LED's for status signals.

Dimensions

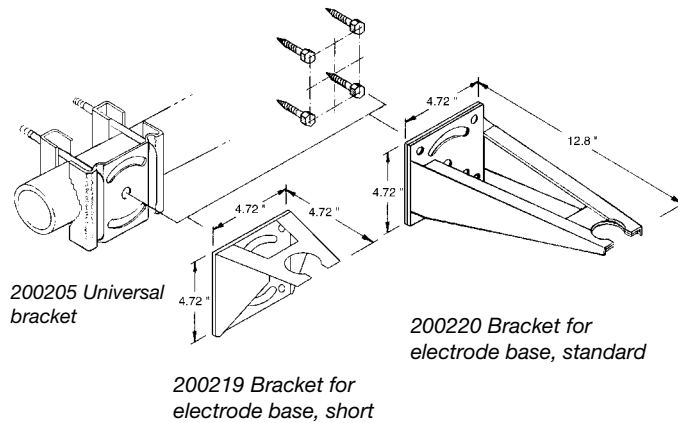


Order numbers

209880	712 Controller
209882	712 Controller, complete with electrode base and 4 x electrodes

Accessories

200219	Bracket for electrode base, short	202850	Electrode rod on 9' cable
200220	Bracket for electrode base, standard	202865	Electrode rod 3' 1"
200205	Universal bracket	202801	7030 Float Switch with 39 ft of cable
		202811	7030 Float Switch w. 65 ft. of cable
		202811-100 ft	Float Switch w. 100 ft of cable



Consult MJK Data sheets 2.71 and 2.72 for more information on electrode and float switch level detection.



По вопросам продаж и поддержки обращайтесь:

Архангельск (8182)63-90-72	Калининград (4012)72-03-81	Нижний Новгород (831)429-08-12	Смоленск (4812)29-41-54
Астана +7(7172)727-132	Калуга (4842)92-23-67	Новокузнецк (3843)20-46-81	Сочи (862)225-72-31
Белгород (4722)40-23-64	Кемерово (3842)65-04-62	Новосибирск (383)227-86-73	Ставрополь (8652)20-65-13
Брянск (4832)59-03-52	Киров (8332)68-02-04	Орел (4862)44-53-42	Тверь (4822)63-31-35
Владивосток (423)249-28-31	Краснодар (861)203-40-90	Оренбург (3532)37-68-04	Томск (3822)98-41-53
Волгоград (844)278-03-48	Красноярск (391)204-63-61	Пенза (8412)22-31-16	Тула (4872)74-02-29
Вологда (8172)26-41-59	Курск (4712)77-13-04	Пермь (342)205-81-47	Тюмень (3452)66-21-18
Воронеж (473)204-51-73	Липецк (4742)52-20-81	Ростов-на-Дону (863)308-18-15	Ульяновск (8422)24-23-59
Екатеринбург (343)384-55-89	Магнитогорск (3519)55-03-13	Рязань (4912)46-61-64	Уфа (347)229-48-12
Иваново (4932)77-34-06	Москва (495)268-04-70	Самара (846)206-03-16	Челябинск (351)202-03-61
Ижевск (3412)26-03-58	Мурманск (8152)59-64-93	Санкт-Петербург (812)309-46-40	Череповец (8202)49-02-64
Казань (843)206-01-48	Набережные Челны (8552)20-53-41	Саратов (845)249-38-78	Ярославль (4852)69-52-93

сайт: www.mjk.nt-rt.ru || эл. почта: mkj@nt-rt.ru