



Model 501

Технические характеристики

По вопросам продаж и поддержки обращайтесь:

Архангельск (8182)63-90-72	Калининград (4012)72-03-81	Нижний Новгород (831)429-08-12	Смоленск (4812)29-41-54
Астана +7(7172)727-132	Калуга (4842)92-23-67	Новокузнецк (3843)20-46-81	Сочи (862)225-72-31
Белгород (4722)40-23-64	Кемерово (3842)65-04-62	Новосибирск (383)227-86-73	Ставрополь (8652)20-65-13
Брянск (4832)59-03-52	Киров (8332)68-02-04	Орел (4862)44-53-42	Тверь (4822)63-31-35
Владивосток (423)249-28-31	Краснодар (861)203-40-90	Оренбург (3532)37-68-04	Томск (3822)98-41-53
Волгоград (844)278-03-48	Красноярск (391)204-63-61	Пенза (8412)22-31-16	Тула (4872)74-02-29
Вологда (8172)26-41-59	Курск (4712)77-13-04	Пермь (342)205-81-47	Тюмень (3452)66-21-18
Воронеж (473)204-51-73	Липецк (4742)52-20-81	Ростов-на-Дону (863)308-18-15	Ульяновск (8422)24-23-59
Екатеринбург (343)384-55-89	Магнитогорск (3519)55-03-13	Рязань (4912)46-61-64	Уфа (347)229-48-12
Иваново (4932)77-34-06	Москва (495)268-04-70	Самара (846)206-03-16	Челябинск (351)202-03-61
Ижевск (3412)26-03-58	Мурманск (8152)59-64-93	Санкт-Петербург (812)309-46-40	Череповец (8202)49-02-64
Казань (843)206-01-48	Набережные Челны (8552)20-53-41	Саратов (845)249-38-78	Ярославль (4852)69-52-93

сайт: www.mjk.nt-rt.ru || эл. почта: mkj@nt-rt.ru

General

The Conductivity Level Switch type 501 is a simple and price competitive system for the control of levels. The system includes a transmitter and various level electrodes.

- A special bracket is available which can be mounted directly on the wall or in combination with MJK modular fittings.

Operation

The level switch sends an alternating voltage to the electrodes. When the liquid contacts the electrodes, the current running between these is amplified and the output relay is activated. Two electrodes can be connected to the unit for the detection of one level, or three electrodes can be connected for the

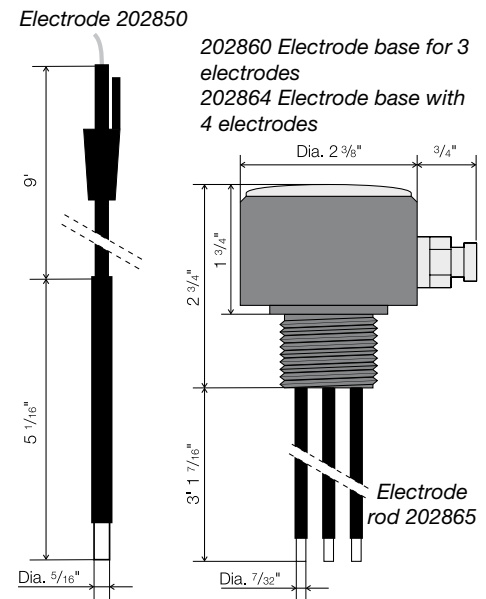
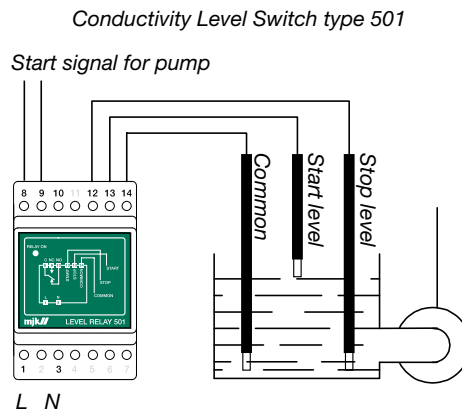
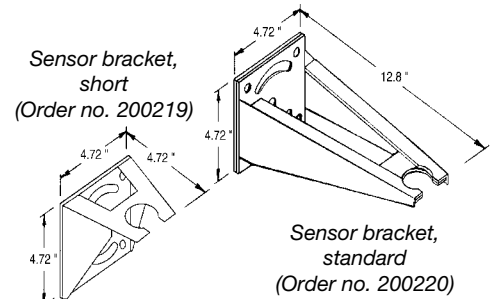
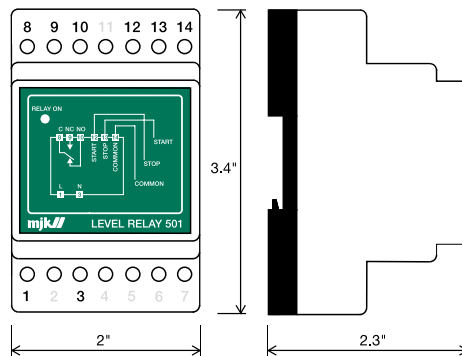
detection of two levels; one for start and one for stop. In cases where the liquid is in a conductive tank or where a metal pipe is in constant contact with the liquid, it is only necessary to use one or two electrodes.

Order numbers

<i>Conductivity Level Switch type 501</i>		
Order no:	209820	202830
Mounting:	DIN rail	
Power supply:	115 V AC \pm 10%,	12 V DC
	consumption approx. 4VA	
Temp. range:	- 5 ... +150 °F	
Materials:	Cover: Lexan Base: Noryl	
CE approvals:	EN50081-1, EN50082-1	
Enclosure:	NEMA 1	
Sensitivity:	Min.: 100 mA	Max.: 1mA
Relay output:	SPDT switch, max. 115 VAC, 4A resistive / 1A inductive load	

<i>Electrodes</i>			
Ord.no:	202850	202860	202865 202864
Desc.:	Electrode on cable	Electrode base w. 1 electrode	Additional Electrode base w. 4 electrodes
Mount.:	Cable	Thread	In base bracket
(thread)		1" NPT	1" NPT
Mat.:	AISI 316/neoprene	AISI 316/POM	
Cable:	9 ft AWG13	-	-

Dimensions and electrical connection





По вопросам продаж и поддержки обращайтесь:

Архангельск (8182)63-90-72	Калининград (4012)72-03-81	Нижний Новгород (831)429-08-12	Смоленск (4812)29-41-54
Астана +7(7172)727-132	Калуга (4842)92-23-67	Новокузнецк (3843)20-46-81	Сочи (862)225-72-31
Белгород (4722)40-23-64	Кемерово (3842)65-04-62	Новосибирск (383)227-86-73	Ставрополь (8652)20-65-13
Брянск (4832)59-03-52	Киров (8332)68-02-04	Орел (4862)44-53-42	Тверь (4822)63-31-35
Владивосток (423)249-28-31	Краснодар (861)203-40-90	Оренбург (3532)37-68-04	Томск (3822)98-41-53
Волгоград (844)278-03-48	Красноярск (391)204-63-61	Пенза (8412)22-31-16	Тула (4872)74-02-29
Вологда (8172)26-41-59	Курск (4712)77-13-04	Пермь (342)205-81-47	Тюмень (3452)66-21-18
Воронеж (473)204-51-73	Липецк (4742)52-20-81	Ростов-на-Дону (863)308-18-15	Ульяновск (8422)24-23-59
Екатеринбург (343)384-55-89	Магнитогорск (3519)55-03-13	Рязань (4912)46-61-64	Уфа (347)229-48-12
Иваново (4932)77-34-06	Москва (495)268-04-70	Самара (846)206-03-16	Челябинск (351)202-03-61
Ижевск (3412)26-03-58	Мурманск (8152)59-64-93	Санкт-Петербург (812)309-46-40	Череповец (8202)49-02-64
Казань (843)206-01-48	Набережные Челны (8552)20-53-41	Саратов (845)249-38-78	Ярославль (4852)69-52-93

сайт: www.mjk.nt-rt.ru || эл. почта: mkj@nt-rt.ru